

小鱼易连小型会议室终端 快速安装配置指南



小鱼易连专有和保密信息

版权所有©北京小鱼易连科技有限公司

前 言

手册说明

小型会议室终端是一款高清视频会议终端产品，适用于小型会议室场景。它集主机、摄像机、麦克风、Wi-Fi 等多模块于一体，可连接电视屏幕或投影仪作为视频输出。

本文档介绍了小型会议室终端（以下简称终端）的快速安装配置操作，为使用该产品的用户提供帮助和指南。

读者对象

本文档适用于下列人员阅读：

- 维护工程师
- 终端用户
- 会议管理员

相关文档

与本文档相关联的其他文档包括：

- 《小鱼易连小型会议室终端产品描述》
- 《小鱼易连小型会议室终端操作指南》

目 录

1	安全注意事项.....	1
2	产品清单	2
3	设备安装	4
4	设备连接	5
5	开机/关机	6
6	初始化配置	7

1 安全注意事项

请您在安装使用本产品前，仔细阅读以下安全注意事项，并严格遵守：

- 在运输、保管和安装使用过程中，必须保持干燥，请勿使本机淋雨、受潮或剧烈碰撞。
- 请勿自行拆卸设备，未经授权，任何单位或个人不得对设备进行结构、安全和性能方面的改动。
- 请将设备置于通风、无强光直射的环境中，避免灰尘污染，远离热源、火源或具有强磁场、强电场的电器。
- 请使用产品配套的附件以及厂商推荐的配件，例如电源适配器、线缆等。
- 本产品安装使用必须严格遵守当地各项电气安全标准。

2 产品清单



终端进行开箱检查时，请注意以下事项：

- 产品装箱物料齐全。
- 外观整洁，无划痕，无异物。
- 终端接口无松动、脱落；线缆无损坏、污渍、断裂等现象。

具体产品装箱清单，请参见表 2-1。

表 2-1 产品清单说明

物料名称	数量	图示
终端主机	1	
电源适配器	1	
HDMI 线	1	
Wi-Fi 天线	1	
便携型安装支架	1	

物料名称	数量	图示
遥控器	1	
使用说明书	1	

3 设备安装

目前，终端支持以下两种安装方式：

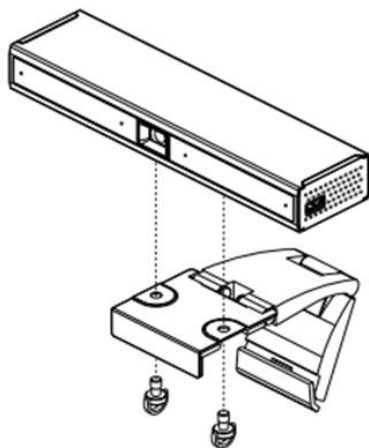
- 水平安装

将终端主机放置在水平桌面上，即可开始连接线缆。

- 便携支架安装

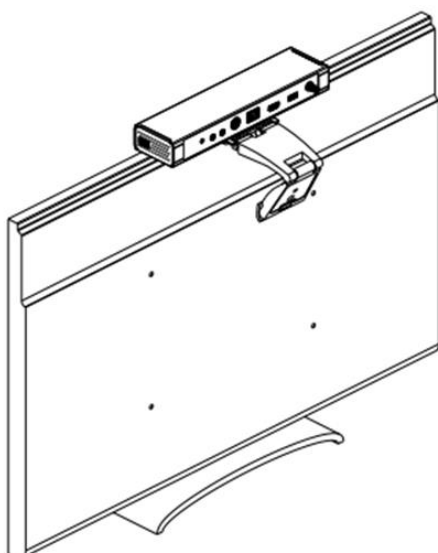
1. 用螺丝刀将支架安装到终端底部，如图 3-1 所示。

图 3-1 安装支架



2. 将支架固定在显示器上，如图 3-2 所示。

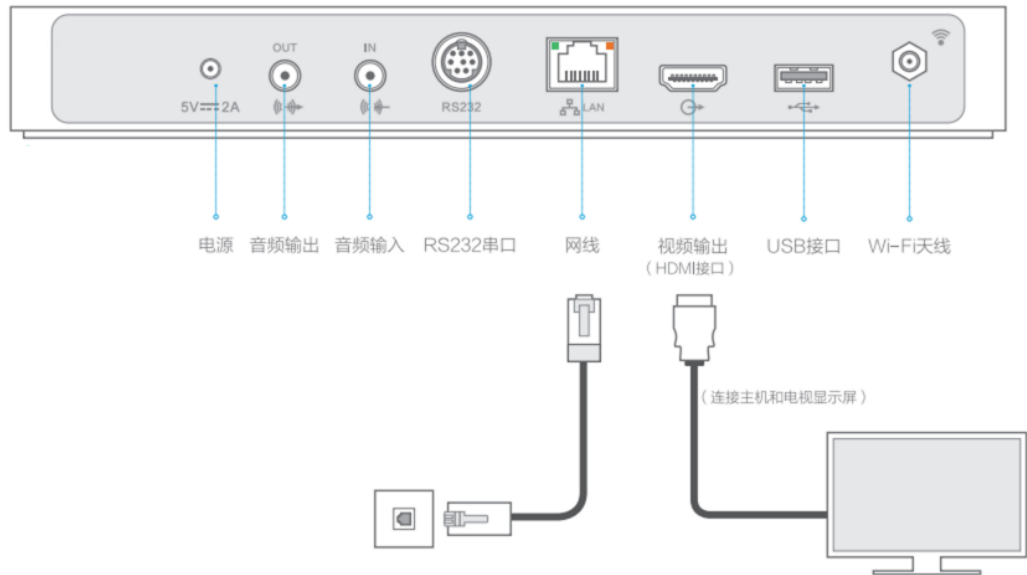
图 3-2 固定支架



4 设备连接

参照线缆连接示意图（如图 4-1 所示），连接各接口线缆。

图 4-1 线缆连接示意图



5 开机/关机

- 开机步骤

确认线缆正确连接后，接通电源，终端可自动开机。

- 关机步骤

用户可通过以下三种方式关闭终端：

- 断开终端电源。
- 在主页面中，选择菜单【应用中心→设置→常规→关机】。
- 非通话状态下，长按遥控器电源键可以选择**关机**或**重启**。

说明：

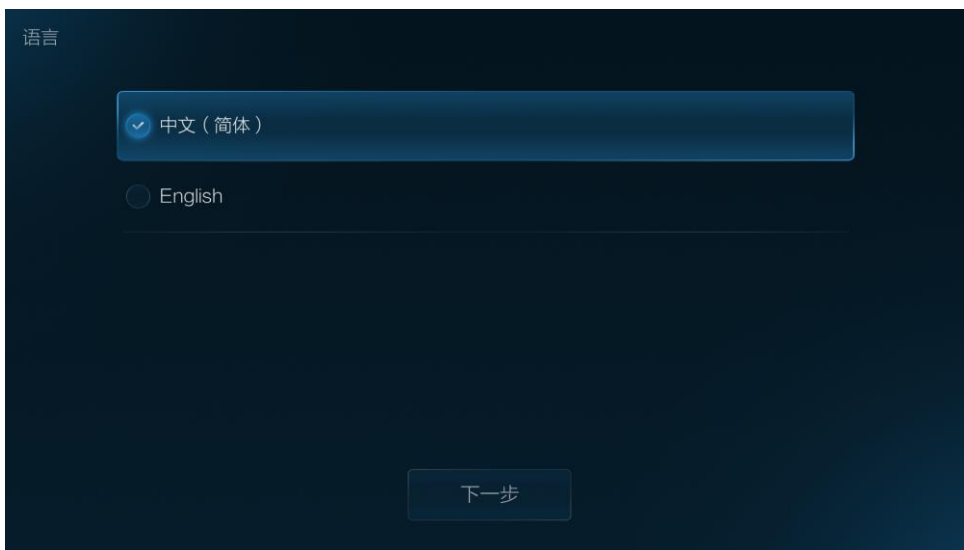
待主机面板上的电源指示灯变成红色，才可拔掉电源线。

6 初始化配置

新终端首次开机时，需要经过语言选择、网络设置、服务器地址设置等一系列初始化配置才能正常使用。

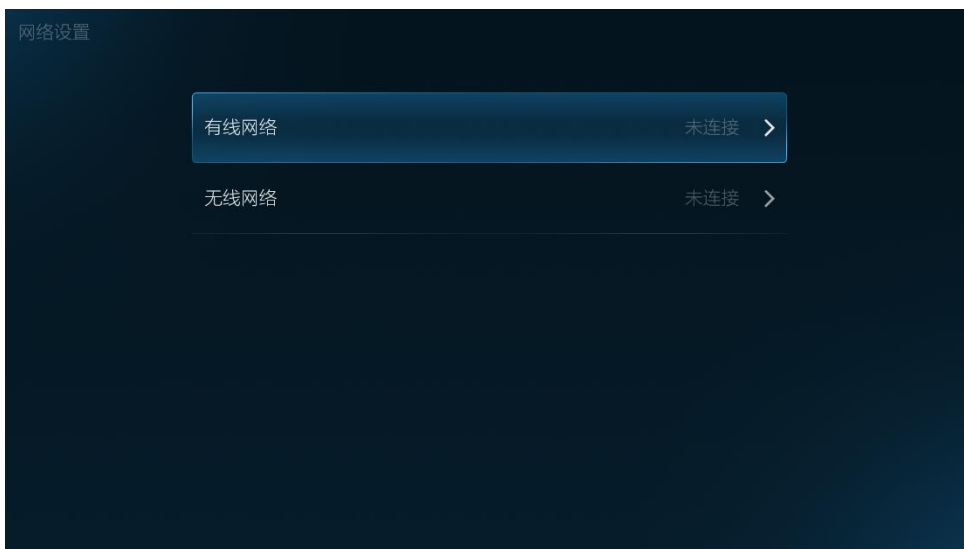
1. 新终端开机成功后，进入**语言选择**界面，如图 6-1 所示。

图 6-1 语言选择界面



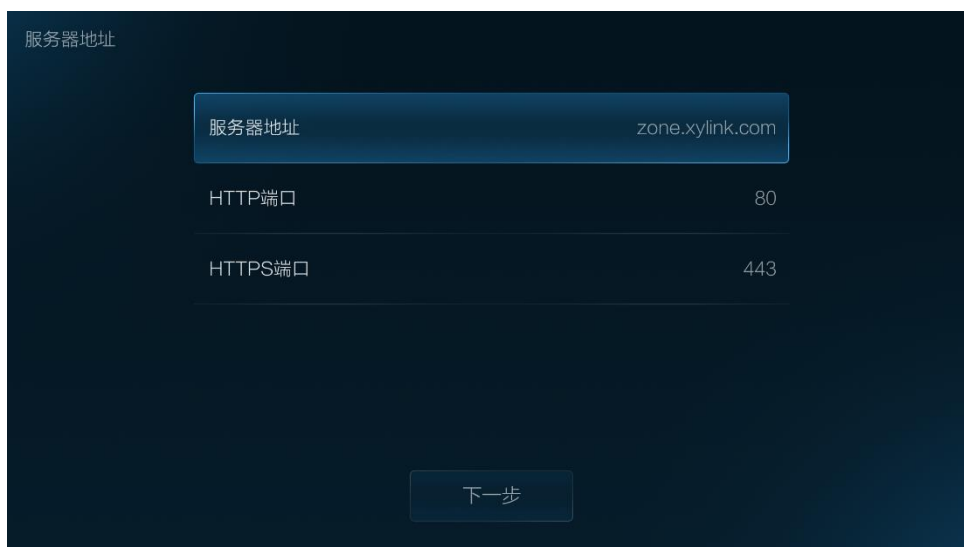
2. 选择所需语言，点击**下一步**按钮，打开**网络设置**界面，如图 6-2 所示。

图 6-2 网络设置界面



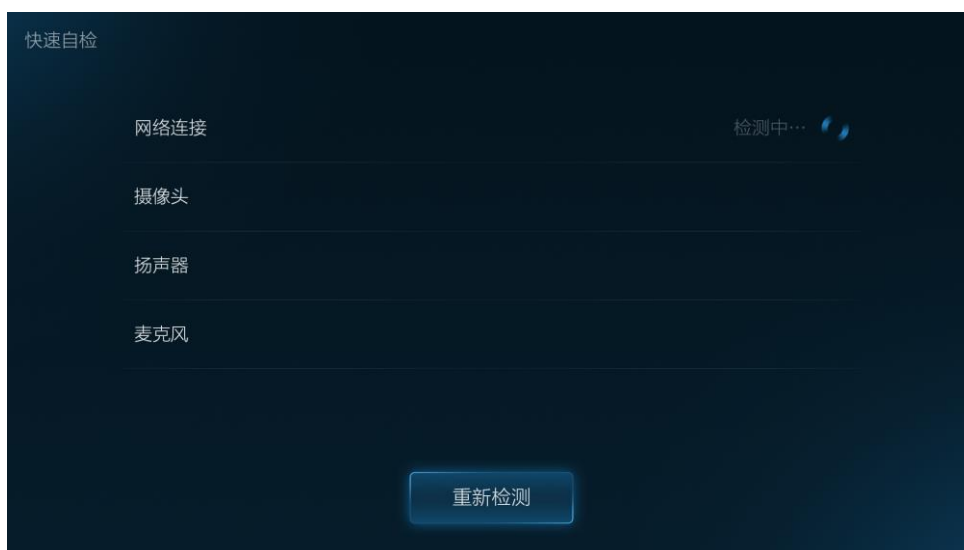
3. 选择有线或无线网络进行连接，点击**下一步**按钮，打开**服务器地址设置**界面，如图 6-3 所示。

图 6-3 服务器地址设置界面



4. 如有特殊项目需求，可设置服务器地址。默认情况下，可跳过此步骤。
5. 点击**下一步**按钮，启动终端检测功能，包括网络连接、摄像头、扬声器以及麦克风，如图 6-4 所示。

图 6-4 终端检测界面



6. 检测完成后点击**下一步**按钮，进入终端主界面，如图 6-5 所示。

图 6-5 终端主界面

